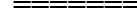




مركز أ. د. احمد المنشاوى
للنشر العلمى والتميز البحثى
مجلة كلية التربية



النموذج البنائي العاملي لمعايير تقويم برامج الدراسات العليا التربوية، دراسة تقويمية لبرنامج ماجستير التربية في القياس والتقويم بجامعة تبوك

إعداد

أ.د/شاهر خالد سليمان

أستاذ القياس والتقويم في كلية التربية والآداب

جامعة تبوك - المملكة العربية السعودية

s.suliman@ut.edu.sa

﴿المجلد الأربعون- العدد التاسع- جزء ثانى - سبتمبر ٢٠٢٤ م﴾

http://www.aun.edu.eg/faculty_education/arabic

المستخلص

هدفت الدراسة إلى بناء معايير لتقويم برامج الدراسات العليا التربوية ، والتحقق من البناء العاملي لهذه المعايير ، من خلال استخدام التحليل العاملي التوكيدي Confirmatory Factor Analysis باستخدام برمجية AMOS ، وتقويم برنامج ماجستير التربية في القياس والتقويم بجامعة تبوك في ضوءها من وجهة نظر الطلاب ، والمعايير هي: إدارة البرنامج ، المحتوى العلمي للبرنامج ، التعلم والتعلم ، الإشراف العلمي ، المرافق والخدمات ، ولتحقيق أهداف الدراسة تم الكشف عن النموذج البنائي لقائمة المعايير ، وبناء أداة الدراسة المكونة من استبيان يشتمل على (٤٦) عبارة، تتضمن قائمة المعايير الواردة في الدراسة ، وطبقت الأداة على عينة من طلبة البرنامج وعددهم (٩٢) طالبا وطالبة ، أظهرت النتائج أن تقويم برنامج ماجستير القياس والتقويم بشكل عام كان بدرجة عالية ؛ وأن تقويم البرنامج في بعدي؛ المحتوى العلمي ، والتعلم والتعليم ، كانا بدرجة "عالية جدا" ، وكان تقويم البرنامج في أبعاد ؛ إدارة البرنامج ، والإشراف العلمي، والمرافق، والخدمات" بدرجة عالية" ، وخرجت الدراسة بمجموعة من التوصيات أبرزها : مراجعة محتوى المقررات في الخطة الدراسية للبرنامج للتأكد من خلوها من التداخل والتكرار.

الكلمات المفتاحية : النموذج البنائي ، معايير تقويم برنامج ، دراسة تقويمية ، برنامج ماجستير القياس والتقويم ، جامعة تبوك.

The global structural model for evaluation criteria for postgraduate educational programs, an evaluation study of the Master of Education program in measurement and evaluation at the University of Tabuk.

prof. Shaher Khaled Suleiman

Professor of Measurement and Evaluation, College of Education and Arts, University of Tabuk - Kingdom of Saudi Arabia

Abstract

The study aimed to build standards for evaluating educational graduate programs, and to verify the factorial structure of these standards, through the use of confirmatory factor analysis using the AMOS software, and to evaluate the Master of Education program in measurement and evaluation at the University of Tabuk in light of them from the students' point of view. The standards are: Program management, the scientific content of the program, teaching and learning, scientific supervision, facilities and services. To achieve the objectives of the study, the structural model of the list of standards was revealed, and the study tool was built, consisting of a questionnaire that includes (46) statements. It includes a list of criteria contained in the study, and the tool was applied to a sample of the program's students, numbering (92) male and female students. The results showed that the evaluation of the Master of Measurement and Evaluation program in general was of a high degree; And the program evaluation is in my dimension; The scientific content, learning and teaching were at a "very high" level, and the program

evaluation was in dimensions; The program management, scientific supervision, facilities, and services were “highly graded,” and the study came out with a set of recommendations, most notably: reviewing the content of the courses in the program’s study plan to ensure that they are free of overlap and repetition.

Keywords: structural model, program evaluation norms, evaluation study, master’s program in measurement and evaluation, University of Tabuk

المقدمة

تُشكل برامج الدراسات العليا التي تقدمها الجامعات، مكانة رائدة لكونها أعلى مراحل التعليم ، بالإضافة إلى دورها البارز في تطوير، وإثراء المعارف والمعلومات ، وتعزيز حركة البحث العلمي، وتأهيل الموارد البشرية المتخصصة ، لذا تحرص الجامعات على تقديم برامج الدراسات العليا بمختلف التخصصات العلمية ، ومنها برامج الدراسات العليا التربوية ، التي تسهم في تطوير البحث العلمي ، وإعداد القيادات التربوية الرائدة في عمليات التطوير في المجالات التربوية .

كما تمثل الدراسات العليا قمة التعليم العالي، وعقله الواعي نظرا لما تقوم به من دور فعال في إحداث التنمية ، وتلبية احتياجات سوق العمل ، و دفع النظام الثقافي في المجتمع بصفة مستمرة نحو المستقبل .

وتؤكد بعض الدراسات السابقة على أن دور الجامعات ، وبخاصة في الدول النامية أصبح مصدر إشعاع علمي وثقافي وحضاري ، وأن الجامعات تحمل عبء التنمية وإعداد العناصر القيادية بالمجتمع ، وتأهيل الكوادر المتخصصة في مختلف مجالات الحياة، في حين تسهم الدراسات العليا إضافة إلى ذلك في حل مشكلات المجتمع ، حيث إن أبحاث الطلبة ورسائلهم العلمية مرتبطة بمشكلات المجتمع المختلفة. (عيسى ، وأبو المعاطي ، ٢٠١١)

وعلى الرغم من الاهتمام المتزايد بتقديم برامج الدراسات العليا ، إلا أن قضية تطويرها تعد من أبرز القضايا المثارة في عالمنا المعاصر ، نتيجة للتحديات التي أفرزتها التغيرات السريعة والمتلاحقة في جميع مناحي الحياة، إلا أن تطوير التعليم العالي أمراً لا غنى عنه، لأي مجتمع لمواجهة التحديات المعاصرة ، حيث أكدت على ذلك المؤتمرات العالمية التي تناولت مستقبل التعليم العالي منها المؤتمر العالمي " الديناميات الجديدة في التعليم العالي، والبحث من أجل التغيير في المجتمع والتنمية. (اليونسكو ، ٢٠٠٩) .

لذا تبرز ضرورة تقويم برامج الدراسات العليا بشكل دوري ، من أجل تطويرها وتحديثها ، هذا ما أكدته توصيات العديد من اللقاءات والندوات ، من أبرزها ندوة الدراسات العليا وخطط التنمية التي نظمتها جامعة الإمام محمد بن سعود الإسلامية ٢٠٠٦ م، وندوة الدراسات العليا بجامعة دول مجلس التعاون لدول الخليج العربية التي نظمتها جامعة الملك فيصل عام ٢٠٠٦م ، وهذا ما أكدت عليه العديد من الدراسات منها دراسة الحربي (٢٠١١ ، وأبو شمالة ٢٠١٣) ، وآل سفران (٢٠١٥) .

وتتعرز الحاجة إلى تقويم برامج الدراسات العليا التربوية التي تقدمها الجامعات السعودية لما تواجه من صعوبات ومشكلات إدارية وأكاديمية وتنظيمية حيث أشارت دراسة السبيعي (٢٠٠٧) إلى انخفاض معدل الكفاءة لبرامج الدراسات العليا التربوية ، وكذلك دراسة الشبيحة (٢٠٠٧) التي أشارت إلى ضعف فعالية الإرشاد الأكاديمي ، وعدم وجود معايير لاختيار المشرف العلمي ، بينما أشارت دراسة الشبل (٢٠١٢) إلى ضعف التواصل مع إدارة البرنامج ، وضعف الإرشاد الأكاديمي . كما أشارت دراسة الجاسر (٢٠١٨) إلى بعض جوانب الضعف في برامج الدراسات العليا منها؛ ضعف مشاركة الطلبة في أنشطة القسم، وضعف الإرشاد الأكاديمي لذلك أصبحت قضية تطوير التعليم الجامعي والعالي ، وتحسن مستواه ، ورفع كفاءته، والتحكم في تكلفته ، وحسن استثماره من القضايا الرئيسة المثارة في عالمنا المعاصر ، استجابة لتحديات التغير السريع في جوانب الحياة الاقتصادية والاجتماعية.

تأسس برنامج ماجستير القياس والتقويم بجامعة تبوك المراد تقويمه عام 1434هـ بموجب قرار معالي وزير التعليم العالي خطاب رقم (1558 / أ تاريخ 22 / 8 / 1434 هـ ، ويتبع البرنامج قسم التربية وعلم النفس في كلية التربية والآداب، وخطة البرنامج كانت أحد نتاجات اتفاقات التعاون بين المركز الوطني للقياس في الرياض في ذلك الوقت وجامعة تبوك ، وتتضمن خطة البرنامج مقررات دراسية نظرية وعملية وتدريب ميداني ومشروع بحث ، يسعى البرنامج تخريج طلبة على كفاءة عالية في مجال القياس والتقويم وفق الأساليب الإحصائية الحديثة والتقنيات العلمية المتقدمة ، بما يتوافق مع أهداف الخطة الاستراتيجية لكلية التربية والآداب والخطة الاستراتيجية للجامعة ، ويسعى البرنامج إلى امتلاك الطلبة الخريجين المهارات العلمية والعملية والقيم المتعلقة بالعمل في مجال القياس والتقويم والتي يمكن تحقيقها من تطبيق خطة برنامج القياس والتقويم .

وتسعى الدراسة الحالية إلى تطوير مقياس معايير تقويم برامج الدراسات العليا التربوية ، والتحقق من البناء العاملي لهذه المعايير، من خلال استخدام التحليل العاملي التوكيدي Confirmatory Factor Analysis باستخدام برمجة AMOS ، ويهدف التحليل العاملي التوكيدي إلى قياس جودة كل بعد من أبعاد المقياس، للتحقق من صدق البناء له، ومدى مطابقة البيانات للنموذج النظري للسمة المقاسة وعادة ما يستخدم مؤشرات إحصائية للتأكد من جودة المطابقة ، ومن هذه المؤشرات :

■ مؤشر χ^2 المعياري Normed Chi-Square :

عبارة عن النسبة بين قيمة χ^2 إلى درجات الحرية df ، علماً بأن حد القبول لهذا المؤشر أقل من القيمة (5) ليدل على إمكانية مطابقة النموذج الفعلي للنموذج المقدر ، أما إذا كانت قيمة ذلك المؤشر أقل من القيمة (2) دل ذلك على أن النموذج المقدر مطابق تماماً للبيانات المشاهدة.

■ مؤشر جودة المطابقة Goodness of Fit Index (GFI) :

يوضح الدرجة الكلية لتوافق مربع البواقي المحسوب من البيانات المقدر من خلال النموذج إلى مربع البواقي المحسوب من البيانات الفعلية ، دون حاجته إلى التعديل بدرجات الحرية ، هذا وتتراوح قيمته بين (1،0) ، وكلما اقتربت قيمته من الواحد الصحيح كلما دل ذلك على جودة مطابقة النموذج المقدر لبيانات عينة البحث.

■ مؤشر جودة المطابقة المعدل Adjusted Goodness of Fit Index (AGFI) :

تعديل مؤشر جودة التوفيق (GFI) بدرجات الحرية ، هذا وتتراوح قيمته بين (1 ، 0) ، وكلما اقتربت قيمته من الواحد الصحيح كلما دل ذلك على جودة مطابقة النموذج المقدر لبيانات عينة البحث.

■ مؤشر جودة المطابقة المعياري Normed Fit Index (NFI) :

تتراوح قيمته بين (1،0) ، وكلما اقتربت قيمته من الواحد الصحيح كلما دل ذلك على جودة مطابقة النموذج المقدر لبيانات عينة البحث.

■ مؤشر جودة المطابقة المقارن Comparative Fit Index (CFI) :

يحسب بمقارنة النموذج المقدر إلى النموذج الأساسي Basline Model كنموذج العدم Null Model وتتراوح قيمته بين (1،0) ، وكلما اقتربت قيمته من الواحد الصحيح كلما دل ذلك على جودة مطابقة النموذج المقدر لبيانات عينة البحث.

■ مؤشر جودة المطابقة Tucker Lewis Index (TLI) :

من الممكن أن تقع قيم مؤشر (TLI) أقل من الصفر أو أكبر من الواحد الصحيح ، وكلما اقتربت قيمته من الواحد الصحيح كلما دل ذلك على جودة مطابقة النموذج المقدر لبيانات عينة البحث.

■ مؤشر جودة المطابقة المتزايد (IFI): Incremental Fit Index

تتراوح قيمته بين (٠،١) ، وكلما اقتربت قيمته من الواحد الصحيح كلما دل ذلك على جودة مطابقة النموذج المقدر لبيانات عينة البحث.

■ الجذر التربيعي لمتوسط مربعات البواقي (RMR): Root Mean Square Residual

لا يوجد حد معين للقبول ، ولكن كلما انخفضت قيمة (RMR) كلما دل ذلك على جودة مطابقة النموذج المقدر لبيانات عينة البحث ، على أن يكون حد القبول لهذا المؤشر أقل من (0.08).

● الجذر التربيعي لمتوسط مربعات خطأ التقدير (RMSEA): Root Mean Square

:Error of Approximation

يقيس جودة مطابقة النموذج لمجتمع البحث ، ومن ثم فإنه يأخذ في حسابه محاولة تصحيح كل من ؛ تعقيد النموذج وحجم العينة ، وحد القبول لهذا المؤشر أقل من (0.08) ، كلما انخفضت قيمة (RMSEA) كلما دل ذلك على جودة مطابقة النموذج المقدر لبيانات عينة البحث.

● معاملات الانحدار المعيارية (Standardized Loading Estimates):

تسمى معاملات الانحدار المعيارية المقدره بمعاملات التشبع على العوامل الكامنة Factor Loading ، وكلما زادت قيم تشبعات المتغيرات على العوامل الكامنة كلما دل ذلك على صدق البناء لمقياس البحث. ويجب ألا تقل قيمة المعلمات الانحدارية المعيارية عن (0.50) ، والقيمة المثلى هي (0.70).

ويمكن القول أن أفضل النماذج المقدره من حيث جودة التوفيق لبيانات عينة البحث ، هو الذي يتميز بتوفر أفضل قيم لأكبر عدد من مؤشرات التقييم ، ولا يتم الحكم على النموذج في ضوء مؤشر بمفرده (Hair, et al., 2010).

يتضح مما سبق أن تقويم برامج الدراسات العليا التربوية يعد أمرا ملحا ، فإن تقويم برامج الماجستير والدكتوراه أكثر إلحاحا ، لتزايد حجم التحديات التي تواجهها الدراسات العليا ، نتيجة تفاقم المشكلات التي تواجهها المجتمعات في مختلف المجالات ، الأمر الذي أدى إلى تعقد الدور الريادي لبرامج الدراسات العليا ، خاصة أن الإسهام الحقيقي لتطوير المجتمع ، وإحداث نقلة نوعية فيه ، مرهون بتلك البرامج ، وتميزها على مستوى البرامج، والطلبة، وأفراد المجتمع مؤسساته .

مشكلة الدراسة وأسئلتها

تعد جامعة تبوك من أولى الجامعات السعودية التي قدمت برامج الدراسات العليا في شمال المملكة العربية السعودية، حيث منحت درجة الماجستير في القياس والتقويم عام ١٤٣٧ هـ، وفي مطلع العام الجامعي ١٤٣٤ هـ قدمت الجامعة برنامج ماجستير القياس والتقويم بنظام المقررات الدراسية والمشروع البحثي، بموجب قرار معالي وزير التعليم العالي خطاب رقم (١٥٥٨ / أ / تاريخ ٢٢ / ٨ / ١٤٣٤ هـ، ويتبع البرنامج قسم التربية وعلم النفس في كلية التربية والآداب، وخطة البرنامج كانت أحد نتاجات اتفاقات التعاون بين جامعة تبوك و المركز الوطني للقياس في الرياض في ذلك الوقت، وتتضمن خطة البرنامج مقررات دراسية نظرية وعملية ومشروع بحثي، وقد شهد البرنامج إقبلاً جيداً حيث بلغ عدد الملتحقين في البرنامج ١٢١ طالباً وطالبة في نهاية العام الدراسي ١٤٤٥ هـ تخرج منهم ١٠١ طالب وطالبة. إلا أنه منذ تقديم برنامج الماجستير في القياس والتقويم بنظام المقررات الدراسية والمشروع البحثي لم تجر أي مراجعة وتقويم شامل للبرنامج، وتزداد أهمية تقويم البرنامج لصلته المباشرة بالتطوير والتجديد التربوي خاصة أن البرنامج يلعب دوراً كبيراً في رفد المؤسسات التربوية والتعليمية بالقيادات التربوية المتخصصة في مجال القياس والتقويم.

وأوصت الكثير من الدراسات بضرورة تقويم برامج الدراسات العليا التربوية منها الزبون(٢٠١٢) والقرني (٢٠١٢)، والحربي (٢٠١١)، والكثيري (٢٠٢١)، والصبحي (٢٠٢٢).

ولتقويم برنامج الدراسات العليا، لا بد أن يتم في ضوء معايير تقدم صورة واضحة عن مستوى الأداء المطلوب في البرنامج، وأنشطته لتقويم الأداء الفعلي للبرنامج، لذا تتضح الحاجة إلى تحديد معايير تقويم برنامج الدراسات العليا، وتوظيف هذه المعايير، لتقويم برنامج ماجستير القياس والتقويم بجامعة تبوك.

واستناداً لما سبق تتلخص مشكلة البحث في بناء قائمة المعايير المقترحة لتقويم برامج الدراسات العليا التربوية، وفق أحدث الأساليب الإحصائية، وتقويم برنامج ماجستير القياس والتقويم بجامعة تبوك من وجهة نظر الطلبة، وتسعى الدراسة للإجابة عن الأسئلة التالية:

السؤال الأول : ما البنية العاملية لمعايير تقويم برامج الدراسات العليا التربوية (الماجستير) ؟

السؤال الثاني : ما مستوى تقويم برنامج ماجستير القياس والتقويم في جامعة تبوك من وجهة نظر الطلبة ؟

السؤال الثالث : ما مستوى تقويم إدارة برنامج ماجستير القياس والتقويم في جامعة تبوك من وجهة نظر الطلبة ؟

السؤال الرابع : ما مستوى تقويم المحتوى العلمي لبرنامج ماجستير القياس والتقويم في جامعة تبوك من وجهة نظر الطلبة ؟

السؤال الخامس : ما مستوى تقويم عملية التعلم والتعليم في برنامج ماجستير القياس والتقويم في جامعة تبوك من وجهة نظر الطلبة؟

السؤال السادس : ما مستوى تقويم عملية الإشراف العلمي على المشاريع البحثية والرسائل العلمية في برنامج ماجستير القياس والتقويم من وجهة نظر الطلبة؟

السؤال السابع : ما مستوى تقويم المرافق والخدمات في برنامج ماجستير القياس والتقويم بجامعة تبوك من وجهة نظر الطلبة ؟

أهداف الدراسة

تهدف الدراسة إلى الآتي :

- ١- تحديد معايير تقويم برامج الدراسات العليا التربوية .
- ٢- الكشف عن البنية العاملية لمعايير تقويم برامج الدراسات العليا .
- ٣- تقويم برنامج ماجستير القياس والتقويم بجامعة تبوك في ضوء معايير التقويم المقترحة من وجهة نظر الطلبة .
- ٤- تشخيص الواقع والكشف عن أبرز جوانب القوة والضعف في برنامج ماجستير القياس والتقويم بجامعة تبوك .
- ٥- تقديم مقترحات تسهم في تطوير برنامج ماجستير القياس والتقويم وتحسينه .

أهمية الدراسة

- 1- تشكل الدراسة إضافة علمية في مجال تقييم برامج الدراسات العليا التربوية بشكل عام ، وبرنامج ماجستير القياس والتقويم بشكل خاص.
- 2- توفير معايير لتقويم برامج الدراسات العليا التربوية .
- 3- تقدم الدراسة تقويماً علمياً لبرنامج ماجستير القياس والتقويم بجامعة تبوك مما يساعد المسؤولين في البرنامج على التحسين والتطوير .
- 4- تقدم الدراسة تغذية راجعة للقائمين على برنامج ماجستير القياس والتقويم عن الممارسات الإدارية والتعليمية والإشرافية في البرنامج .

حدود الدراسة

- الحدود الموضوعية:** تتمثل بتقويم برنامج ماجستير القياس والتقويم بجامعة تبوك وفق الأبعاد التالية: إدارة البرنامج ، المحتوى العلمي للبرنامج ، الإشراف العلمي ، الخدمات والمرافق .
- الحدود المكانية:** برنامج ماجستير القياس والتقويم بجامعة تبوك.
- الحدود الديموغرافية:** أجريت الدراسة على طلاب وطالبات برنامج ماجستير القياس والتقويم بجامعة تبوك .
- الحدود الزمانية:** أجريت الدراسة خلال الفصل الثاني من العام الدراسي 2024/ 2025م.

مصطلحات الدراسة

التقويم Evaluation: عملية منظمة ، تتضمن الوصف الكمي والكيفي وتعمل على إصلاح جوانب القصور وتوكيد جوانب القوة (فتح الله، ٢٠١٦ : ١٩)

التعريف الإجرائي للتقويم: هو إصدار حكم عن درجة توافر معايير مقترحة في برنامج ماجستير التربية في القياس والتقويم بجامعة تبوك بناء على المقياس المستخدم من وجهة نظر الطلبة.

برنامج ماجستير التربية في القياس والتقويم: برنامج تربوي ، تأسس في بداية العام الجامعي ١٤٣٤ هـ حيث تتم فيه الدراسة بنظام المقررات الدراسية والمشروع البحثي ويتكون البرنامج من (٤٦) ساعة معتمدة موزعة على المقررات الدراسية والمشروع البحثي خلال (٤) فصول دراسية.

معايير تقويم برنامج تعليمي: عبارات تحدد شروطاً ومواصفات ومتطلبات قياسية لشيء أو عمل أو أداء ما ، بحيث تصف المعايير الشيء أو العمل أو الأداء في أكمل صورة في ظل ظروف وسياقات معينة (الأكلبي ، الدغريبي 2015 :426).

التعريف الإجرائي للمعايير المقترحة : المواصفات والشروط والمتطلبات التي اقترحها الباحث بناء على الأدبيات التربوية السابقة ، ويلزم توافرها في برنامج ماجستير التربية في القياس والتقويم بجامعة تبوك للحكم على البرنامج ، وتقاس من خلال إجابات أفراد العينة على الاستبيان الذي أعد لهذا الغرض .

تقويم البرنامج الأكاديمي: عملية يتم من خلالها الحصول على آراء المستفيدين من البرنامج ، بهدف تحسينه وتطويره . الهلالي (٢٠٠٩).

برنامج الدراسات العليا : يعرفه الباحث إجرائياً بأنه مرحلة دراسية جامعية تتطلب الالتحاق بها الحصول على درجة البكالوريوس ، يدرس في هذه المرحلة مجموعة من المقررات الدراسية؛ وإعداد رسالة علمية تتميز بالأصالة والإسهام الفاعل في إنماء المعرفة في التخصص، وعند إجازة الرسالة العلمية أو المشروع البحثي من قبل لجنة متخصصة، يتم منحه درجة الماجستير في التخصص.

معايير تقويم البرنامج: عبارات تحدد المستوى المطلوب من مكونات برنامج ماجستير الدراسات العليا التربوي، وأنشطته لقياس الواقع الفعلي للبرنامج في ضوءها .

الدراسات السابقة

دراسة العجرفي (٢٠٢٣) هدفت الدراسة الحالية إلى تقويم جودة برامج الدراسات العليا بكلية التربية جامعة شقراء في ضوء معايير الاعتماد البرامجي ، اعتمدت الدراسة على المنهج الوصفي ، ولتحقيق هذا الهدف تم إعداد استبانة مكونة من (٤٦) عبارة موزعة على سبعة أبعاد ؛ رسالة وأهداف البرنامج ، إدارة البرنامج وضمان فاعليته ، التعليم والتعلم ، أعضاء هيئة التدريس ، الطلاب ، مصادر التعلم والمرافق والتجهيزات ، البحوث العلمية والمشاريع ، طبقت أداة الدراسة على عينة تكونت من (٣٢) من أعضاء هيئة التدريس ممن يدرسون في برامج الدراسات العليا ، أظهرت النتائج أن جودة برامج الدراسات العليا بجامعة شقراء في المملكة العربية السعودية متوفرة بدرجة متوسطة .

دراسة الملا والسعود (٢٠٢٢) استهدفت الدراسة معرفة فاعلية برامج الدراسات العليا المستحدثة في كلية التربية بجامعة الملك فيصل من وجهة نظر الطلبة، استخدمت الدراسة المنهج الوصفي ، ولتحقيق أهداف الدراسة ، تم استخدام استبانة تتكون من (٢٣) عبارة موزعة على ثلاثة محاور ؛ الدعم الفني والإرشاد ، مصادر التعلم وطرق التدريس ، تقويم البرنامج ، وطبقت أداة الدراسة على عينة الدراسة التي تكونت من (٩٥) طالبا وطالبة ، توصلت الدراسة إلى أن درجة توافر الجودة في برامج الدراسات العليا كبيرة في جميع الأبعاد .

دراسة الصبحي (٢٠٢٢) هدفت الدراسة إلى تقويم برنامج ماجستير التربية المهني في تقنيات التعليم بجامعة نجران، تضمنت أداة الدراسة قائمة معايير تقويم برامج الدراسات العليا حيث تكونت أداة الدراسة من (٤٩) عبارة طبقت على(٥٠) طالبا وطالبة ، توصلت الدراسة إلى أن توافر المعايير المقترحة لتقويم برنامج ماجستير التربية المهني بشكل عام جاءت بدرجة عالية .

دراسة العامري ، المالكي(٢٠٢٢م) هدفت الدراسة إلى تقويم برنامج الماجستير في المناهج وطرق تدريس الرياضيات بجامعة الطائف في ضوء نموذج هاموند ، استخدمت الدراسة المنهج الوصفي وتمثلت أداة الدراسة باستبانة من إعداد الباحثين تضمنت ثلاثة محاور موزعة على(٥٧) عبارة، في استبانة الأساتذة و(٥٩) عبارة في استبانة الطلاب، تم تطبيقها على عينة بلغت ٣٤ منهم(١٣ طالبا وطالبة، ٢١ أستاذا). أشارت النتائج إلى أن درجة ممارسة جميع أبعاد الدراسة حصلت على متوسط كلي (3.94) من (5) أي بدرجة(كبيرة)؛ حيث حصلنا لعناصر المادية؛ المدة الزمنية والتجهيزات على متوسط كلي (3.88) من (5) وعناصر البرنامج (الأهداف، والمحتوى ، وطرائق التدريس، وأساليب التقويم بمتوسط كلي (4.0) من (5) والعناصر البشرية؛ الأساتذة، والطلاب بمتوسط كلي (3.93) من (5).

دراسة بوضياف(2021) هدفت الدراسة إلى تقويم برنامج ماستر أكاديمي -مهني في علم النفس بجامعة المسيلة من وجهة نظر الطلبة، تكونت عينة الدراسة من (65) طالبا وطالبة ،طبقت عليهم استبانة مكونة من ستة مجالات؛ أهداف البرنامج، المقررات ،الدراسية، الإشراف العلمي، فريق التكوين، إجراءات القبول ، المرافق والتجهيزات، أسفرت نتائج الدراسة أن تقويم البرنامج من وجهة نظر الطلبة كان متوسطا.

دراسة الكثيري (٢٠٢١) هدفت الدراسة إلى تقويم برامج الدراسات العليا (ماجستير) بقسم التربية الخاصة من وجهة نظر طلابها وطالباتها، استخدمت الباحثة المنهج الوصفي المسحي والاستبانة كأداة لدراستها، تكون مجتمع الدراسة من طلاب وطالبات الماجستير، أما عينة الدراسة فقد بلغ حجمها (٨٧) طالبا وطالبة. توصلت الدراسة لعدة نتائج كان من أبرزها : موافقة العينة على تحقق جودة المقررات والتجهيزات ،ومن العبارات المتحققة في هذا المحور " القاعات الدراسية مناسبة لعدد الطلاب " و"أنها مجهزة لاستخدام التكنولوجيا في المحاضرات الدراسية"، بينما يرى أفراد عينة الدراسة أن جودة الإرشاد الأكاديمي والإشراف العلمي متحققة نوعا ما"، ومنها ؛"يتابع المرشد إعداد الخطة البحثية"، و"توجد آلية لإعداد الخطة البحثية"، و"يشارك الطالب في اختيار المشرف وفق قواعد القسم"، و"توجد آلية واضحة في القسم لتوزيع الطلاب على المشرفين ."

دراسة أروجو وانتونيس (Araújo, & Antunes, 2021) هدفت الدراسة إلى تقويم برنامج ماجستير التربية المهنية في الطفولة المبكرة في البرتغال ، ، استخدمت الدراسة المنهج الوصفي ، وتكونت عينة الدراسة من (٦٢) طالبا ، تم جمع البيانات من خلال بطاقة تقويم لأربعة مجالات أساسية شملت : الملاحظة والتخطيط والعمل والتفكير على مرحلتين : تقويم مرحلي ، وتقويم نهائي ، أشارت النتائج إلى وجود فروق دالة إحصائية بين المرحلتين ، حيث جاءت نتائج التقويم النهائي للبرنامج في مستوى مرتفع ، في حين جاءت نتائج التقويم المرحلي في مستوى متوسط.

دراسة فينش وآخرون (Finch, et al., 2021) هدفت الدراسة إلى تقويم برامج الدراسات العليا في التربية ، في ضوء مشروع كارنجي لبرامج الدكتوراه في التربية والمعروف اختصارا CPED والطرق التي تسهم في ضمان الجودة ، وتم استخدام منهج دراسة الحالة على جامعة سالزبوري Salisbury University في ماريلاند بالولايات المتحدة الأمريكية ، وتمثلت أداة الدراسة في استمارة تحليل المحتوى لجمع البيانات ، وتوصلت النتائج إلى وضع معايير لتقويم برنامج الدكتوراه في التربية في ضوء نواتج التعلم المرغوبة تمثلت في :القدرة على إرساء الممارسات المهنية في مجال التخصص، الكتابة عن التخصص ، القدرة على تحديد الحلول ووضعها في سياقها وتطويرها التي تعالج مشاكل ممارسة التخصص في سياقات تعليمية ومجتمعية متنوعة ، القدرة على تطبيق الاستقصاء .

دراسة فلاسوفا، وكارخ (Vlasova, & Karkh, 2021) هدفت الدراسة إلى تقييم جودة برنامج الماجستير في الإدارة العامة في جامعة ولاية أورال للاقتصاد بروسيا ، اتبعت الدراسة المنهج الوصفي التحليلي ، ووظفت لهذا الغرض المقابلات مع عينة من (٥) من أصحاب العمل والطلاب وممثلي الهيئات الحكومية المحلية ، وتوصلت النتائج إلى أن الجامعة تتبنى معايير جودة محددة لبرنامج الماجستير ، ووجود آليات لتقويم الكفاءات .

دراسة الشهراني(٢٠٢٠) هدفت الدراسة إلى تقويم برنامج ماجستير المناهج وطرق التدريس العامة في جامعة الملك خالد في ضوء معايير مقترحة، وتقديم تصور مقترح لتطوير البرنامج، ولتحقيق ذلك استخدم البحث المنهج الوصفي، وكانت أداة البحث استبانة تم تصميمها بناء على معايير اقترحتها الباحثة بالإفادة من الأدبيات التربوية السابقة، وتضمنت الاستبانة

(٤٣) فقرة، موزعة على خمسة محاور هي: رسالة البرنامج وأهدافه، واستراتيجيات تعليم وتعلم البرنامج، وخطة البرنامج، وطرق وأساليب تقويم البرنامج، والإشراف العلمي والخدمات البحثية، تم تطبيقها على عينة البحث التي تكونت من (٣٧) طالبة تخرجن في البرنامج خلال الأعوام الخمسة الماضية، توصلت النتائج إلى توفر المعايير في برنامج ماجستير المناهج وطرق التدريس العامة بجامعة الملك خالد بدرجة كبيرة، وجاءت رسالة البرنامج وأهدافه في المرتبة الأولى بدرجة كبيرة، وجاءت الخدمات البحثية والإشراف العلمي في المرتبة الأخيرة بدرجة متوسطة، وأوصت الباحثة بإعادة النظر في أساليب وطرق تقويم البرنامج و الخدمات البحثية المقدمة فيه ، حيث أظهرت النتائج أن فعاليتها متوسطة.

دراسة سونسيرم وآخرون (Songserm, et al., 2018) هدفت إلى تقييم برنامج ماجستير التربية في المناهج بكلية التربية جامعة سيلباكورن بتايلاند في ضوء نموذج CIPPI وشمل التقويم محتوى البرنامج، وتقويم مدخلات البرنامج ، وعمليات ومخرجات وتأثير البرنامج ، اشتملت أدوات الدراسة على استمارة مقابلة ، واستبانة طبقت على عينه قوامها (٦٤) فردا من المستفيدين من البرنامج ، وكشفت النتائج أن المقررات بشكل عام مناسبة ، وفيما يخص مدخلات البرنامج فقد جاء المستوى العام عاليا، ولديه فصول دراسية وإدارة جيدة ، حيث كانت أهداف البرنامج واضحة ، أما عمليات البرنامج فكان المتوسط العام عاليا ، أما فيما يتعلق بمخرجات تعلم البرنامج كشفت النتائج أن الخريجين لديهم قدرة معرفية توظيفية في التعلم والتعليم ، أما تأثير البرنامج يمكن أن ينقل المعرفة والخبرات إلى بيئات العمل ، وأوصت الدراسة إجراء المزيد من الدراسات التقييمية لذات البرنامج في ضوء معايير أخرى .

دراسة الجاسر (٢٠١٨) هدفت الدراسة إلى تقويم برنامج دكتوراه الإدارة والتخطيط التربوي بجامعة الإمام محمد بن سعود الإسلامية من وجهة نظر الطلبة ، ولتحقيق أهداف الدراسة ، تم استخدام المنهج الوصفي ، بالاعتماد على استبانة كأداة للدراسة التي طبقت على عينة تكونت من (١٢٤) طالبا وطالبة ، ومن أبرز النتائج التي توصلت إليها الدراسة ؛ أن تقويم برنامج دكتوراه الإدارة والتخطيط التربوي بشكل عام كان بدرجة متوسطة ، وأن تقويم جميع المحاور كانت بدرجة متوسطة ، والتي جاءت وفق الترتيب التالي : محور المحتوى العلمي في المرتبة الأولى ، ثم محور التعليم والتعلم ، يليه محور الخدمات المساندة ، ثم محور الإشراف العلمي ، وأخيرا محور إدارة البرنامج .

دراسة اوزترك ،وميد (Ozturk & Mede, 2017) هدفت الدراسة إلى تقويم برنامج الماجستير في تدريس اللغة الانجليزية (ELT) التي تقدمه كلية الدراسات العليا للعلوم التربوية في مدينة اسطنبول بتركيا ، ولتحقيق أهداف الدراسة استخدم الباحثان استبيان لهذا الغرض طبق على(٥٠) طالبا وطالبة ، وتوصلت نتائج الدراسة أن البرنامج كان فعالا فيما يتعلق بمحتوى البرنامج ، وكذلك دور المعلمين الذين أسهموا في التطوير المهني ،إلا أن نطاق المقررات الاختيارية والتوازن بين مكونات البرنامج يحتاجان إلى مزيد من الاهتمام ، وأوصت الدراسة بإجراء المزيد من الدراسات التقييمية في برامج أكاديمية أخرى .

من خلال استعراض الدراسات السابقة اتفقت الدراسة الحالية مع عدد من الدراسات السابقة التي تناولت تقويم برامج الدراسات العليا التربوية من وجهة نظر الطلبة والخريجين ووفق معايير مقترحة والدراسات هي : الصبحي(٢٠٢٢) ، الكثيري (٢٠٢١) ، الشهري (٢٠٢٠) ، الجاسر (٢٠١٨) ، (Ozturk & Mede, 2017) ، في حين تناولت دراسات أخرى تقويم برامج الدراسات العليا التربوية وفق نماذج خاصة مثل نموذج هاموند ، نموذج SPED ،نموذج CIPPT.

استفادت الدراسة الحالية من الدراسات السابقة في العديد من الجوانب ، أهمها تحديد مشكلة الدراسة ، وبناء قائمة المعايير المقترحة لتقويم برامج الماجستير ، وكذلك اختيار المنهج ،وتفسير نتائج الدراسة ، وتميز الدراسة الحالية في بناء قائمة معايير وفق النمذجة البنائية العملية وباستخدام التحليل العاملي التوكيدي، للتأكد من صدق البناء أو المفهوم لقائمة معايير التقويم ،والتأكد من مدى انتماء كل عبار إلى المعيار الخاص بها .

الطريقة والإجراءات

مجتمع الدراسة : يتكون مجتمع الدراسة من جميع الطلبة الملتحقين والخريجين في برنامج ماجستير القياس والتقويم منذ تأسيسه والبالغ عددهم (121) طالبا وطالبة حتى العام الدراسي 1445 / 1446 هـ

عينة الدراسة: تتكون عينة الدراسة من (92) طالبا وطالبة من الخريجين الذين أنهوا متطلبات الحصول على درجة الماجستير في القياس والتقويم.

أداة الدراسة

لتحقيق أهداف الدراسة تم استخدام الأدوات التالية :

- 1- قائمة معايير تقويم برامج الدراسات العليا التربوية .
- 2- استبانة تقويم برنامج ماجستير التربية في القياس والتقويم بجامعة تبوك التي أعدها الباحث بالاعتماد على الأدب النظري والدراسات السابقة المتعلقة بموضوع الدراسة .

أولا: قائمة المعايير :

بنيت قائمة المعايير وأداة الدراسة بعد مراجعة العديد من الأدبيات التي تناولت قوائم المعايير وكيفية بنائها مثل خميس (2013، ص 236-271)، وأبو علام (2007 ، ص-292 282) وذلك في ضوء الخطوات التالية :

1- الاطلاع على المعايير العالمية الخاصة بتقويم البرامج الأكاديمية منها ؛ معايير الجودة والاعتماد الأكاديمي ، معايير L.M.D ، معايير CAE.

2-الإطلاع على الأدبيات والدراسات العربية والأجنبية التي تناولت تقويم برامج الدراسات العليا التربوية بارناب وبيلا(Barnabe, & Billa, 2021)، تيزل (Tezel, 2021)، فينش وآخرون(Finch, et al., 2021) ، وسونجسريم وآخرون (Songserm, et al., 2018) ، وأوزترك وميدي (Ozturk & Mede, 2017) ، الشهراني (2020) ، المطرفي والأحمدي (2020) ، والشوابكة (2018) ، ومعيتيق وقريط (2018) ، الشهرني (2022)، العجرفي (2023) ، العربي(2020).

٣- آراء الخبراء في مجال تقويم البرامج الأكاديمية .

تم بناء قائمة تتضمن المعايير المقترحة لتقويم برامج الدراسات العليا التربوية ، وذلك من خلال الأدب النظري والدراسات السابقة ذات العلاقة بموضوع الدراسة ، وقد حدد في كل معيار قائمة بالممارسات والأنشطة المطلوبة التي يمكن في ضونها تقويم برنامج الدراسات العليا التربوي من وجهة نظر الطلبة، و تضمنت القائمة المعايير التالية :

أ- معيار إدارة البرنامج : يتناول الأعمال التي يقومون بها القائمين على إدارة البرنامج، وتشمل الأعمال الإدارية، والتنظيمية القبول والإرشاد الأكاديمي .

ب- معيار المحتوى العلمي للبرنامج : يشتمل على أهداف البرنامج ، والخطة الدراسية، والمقررات الدراسية .

ج- معيار التعلم والتعليم في البرنامج : يشتمل على طرائق التدريس، وأساليب التقويم، واستخدام التقنيات والوسائل التعليمية الحديثة.

د- معيار الإشراف العلمي : يشتمل على آليات تنظيم الإشراف العلمي على الرسائل العلمية والمشاريع البحثية .

هـ- معيار المرافق والتجهيزات: يشتمل على البيئة التعليمية، والقاعات الدراسية، والخدمات المكتبية والبحث العلمي..

ثانيا استبانة تقويم البرنامج

تكونت أداة الدراسة من مقياس معايير تقويم برنامج الدراسات العليا التربوي من إعداد الباحث، وتم إعداده على النحو الآتي:

- ١- بناء المقياس: وهو؛ أداة تقييم ذاتي لبرامج الدراسات العليا التربوية .
- ٢- تحديد مجالات الأبعاد أو حدود السلوكيات ،هي ؛ المكون البشري يشتمل على عضو هيئة التدريس ، المكاني يشتمل على المكتبة و مرافق الجامعة . الاطلاع على دراسات سابقة ، والأدب النظري الذي يتعلق بتقويم برامج الدراسات العليا.

- تدرّج المقياس لفظيا ورقميا تبعا للمستوى العمري والثقافي والعلمي للطلبة في ضوء مصادر الأخطاء المحتملة في القياس .

- اشتملت أداة الدراسة في صورتها الأولية على (53) عبارة مقسمة إلى خمسة أبعاد أولية أو معايير، وقد صممت أداة الدراسة وفق تدرّج خماسي ؛عالية جدا ، عالية، متوسطة ، منخفضة ، منخفضة جدا) وأخذت الاختيارات التقديرات التالية: (5 ، 4 ، 3 ، 2 ، 1) في حالة الفقرات الموجبة ، (1 ، 2 ، 3 ، 4 ، 5) في حالة الفقرات السالبة .

صدق الأداة :

للتأكد من صدق أداة الدراسة عُرضت الأداة بما فيها قائمة المعايير بصورتها الأولية التي تكونت من (53) عبارة أو معيار على (10) محكمين من أعضاء هيئة التدريس في أقسام التربية وعلم النفس، والمناهج وطرق التدريس في الجامعات السعودية ، وذلك بهدف التعرف على مدى ملاءمة عباراتها للهدف الذي وضعت من أجله، ومدى وضوح وسلامة صياغة كل عبارة ، ومدى انتماء كل عبارة للبعد المندرجة تحته ، والتعديلات والإضافات المقترحة حيال العبارات والأبعاد، وبعد مراجعة آراء واقتراحات وملاحظات وتعديلات المحكمين ، حيث تم تعديل صياغة بعض العبارات ولم تحذف أي عبارة في المقياس.

الأساليب الإحصائية

تم استخدام الأساليب الإحصائية التالية :

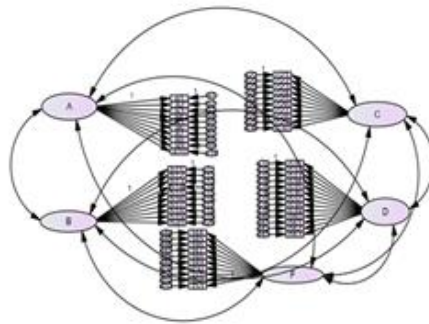
- 1- المتوسط الحسابي والانحراف المعياري .
- 2- اختبار One sample t- test .
- 3- التحليل العاملي التوكيدي باستخدام برنامج AMOS للكشف عن البنية العاملية للمقياس ٤- معادلة الفا لكرونباخ لحساب ثبات أداة الدراسة .

نتائج البحث وتفسيرها

أولاً: النتائج المتعلقة ببناء معايير تقويم برامج الدراسات العليا التربوية .

للإجابة عن سؤال الدراسة الأول ما البنية العاملية لمعايير تقويم برامج الدراسات العليا التربوية؟ في الحديث عن المرحلة الأولى من تحكيم الأبعاد (المعايير) والعبارات من بناء مقياس معايير تقويم برامج الدراسات العليا التربوية ، اتضح أنها ارتكزت على التحليل المنطقي بالدرجة الأولى، ونتج عنها صياغة (53) عبارة موزعة في خمسة أبعاد (معايير) على النحو الآتي:

البعد (المعيار) الأول (A) بعنوان إدارة البرنامج ، ويشتمل على (10) عبارات أخذت أرقام التسلسل من a1-a10 ، البعد (المعيار) الثاني (B) بعنوان المحتوى العلمي للبرنامج ، ويشتمل على (10) عبارات أخذت أرقام التسلسل من b11 - b20 ، البعد (المعيار) الثالث (C) بعنوان التعلم والتعليم ، يشتمل على (10) عبارات أخذت أرقام التسلسل من c21 - c30 ، البعد (المعيار) الرابع D بعنوان الإشراف العلمي على الرسائل العلمية والمشاريع البحثية ، يشتمل على (13) عبارة أخذت أرقام التسلسل d31- d43، البعد (المعيار) الخامس F: بعنوان المرافق والتجهيزات في البرنامج ، يشتمل على (10) عبارات أخذت أرقام تسلسل من f44-f53 ، وأدخلت العبارات (53) بالأبعاد (المعايير) الخمسة مرحلة التحليل الإحصائي على النحو الآتي: فحص صدق التكوين العاملي للمقياس بدءاً بنموذج فرضي Hypothetical model كما هو موضح في الشكل (1)



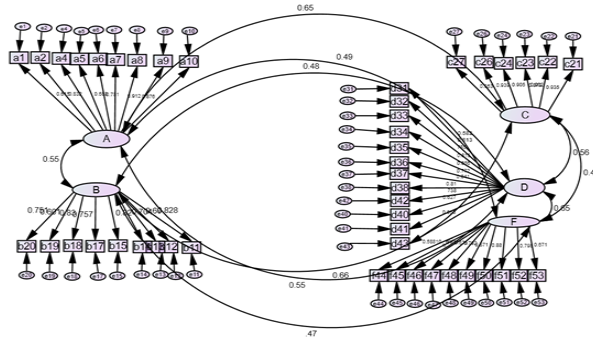
الشكل (1) النموذج البنائي الفرضي لمقياس معايير تقويم برامج الدراسات العليا التربوية

تم إدخال هذا النموذج الفرضي في برنامج أموس AMOS للتحليل العاملي التوكيدي confirmatory factor analysis(CFA) لتصفية العبارات وفق معايير إحصائية أهمها: معاملات الانحدار المعيارية Standardized Regression Weights ، وقد توزعت هذه المعاملات كما هو مبين في الجدول (1) حيث كانت جميع المؤشرات التي حصلت على معاملات الأوزان الانحدارية المعيارية أقل من (0.50) غير دالة إحصائياً.

جدول (1) توزيع تكراري للعبارات في مقياس معايير تقويم برامج الدراسات العليا التربوية حسب مؤشر معاملات الانحدار المستخلصة من التحليل العاملي التوكيدي للنموذج الفرضي

معاملات الانحدار المعيارية في فئات	عدد العبارات في الفئة	أرقام تسلسل العبارات المحذوفة
أقل من 0.50	7	a3,b16,c25,c29,c28,c30,d39
أكثر 0.50	46	

وتوزعت العبارات المحذوفة التالية (المشار إليها في الجدول حسب المعيار المعتمد للحذف): يلتزم أساتذة المقررات الدراسية بالساعات المكتتية المعلنة، تتسم الخطة الدراسية بالتسلسل المنطقي في توزيع المقررات الدراسية ، توزع درجات المقرر الدراسي وفق معايير واضحة وموضوعية ،يزود أستاذ المقرر الدراسي الطلاب بالتغذية الراجعة باستمرار ، تشجع طرق التدريس الطلاب على التعلم الذاتي ، توظف التقنيات والوسائل الحديثة في إعداد وعرض المحاضرات ، توجد معايير واضحة لتعيين المشرف العلمي، وكانت أرقام العبارات المحذوفة في الأبعاد (حسب التسلسل الرقمي لها في المقياس عند التطبيق) على النحو الآتي: من البعد (المعيار) الأول :إدارة البرنامج(A): العبارة رقم 3، من البعد (المعيار) الثاني ،المحتوى العلمي للبرنامج (B): العبارة رقم 16 ، ومن البعد (المعيار) الثالث (C): التعلم والتعليم أرقام العبارات 25,28,29,30 ،من البعد (المعيار) الرابع (D) الإشراف العلمي على الرسائل العلمي: العبارة رقم 39، تم إدخال العبارات المتبقية من جديد في التحليل العاملي التوكيدي وعددها (46) عبارة ، وكانت النتيجة الحصول على نموذج مُعدّل parsimonious model كما هو مبين في الشكل 2



شكل (2) النموذج البنائي المعدل parsimonious model لمقياس معايير تقويم برامج الدراسات العليا

جدول (2) توزيع تكراري للعبارات في مقياس معايير تقويم برامج الدراسات العليا التربوية حسب مؤشر معاملات الانحدار المستخلصة من التحليل العاملي التوكيدي للنموذج المعدل

رمز البعد	رقم ورمز العبارة في النموذج الفرضي	رقم العبارة بعد التعديل	الأوزان الإحصائية المعيارية	رمز البعد	رمز ورقم العبارة في النموذج الفرضي	رمز ورقم العبارة بعد التعديل	الأوزان الإحصائية المعيارية
A	a1	Q1	.615	C	C27	Q24	.953
A	a2	Q2	.923	D	D31	Q25	.582
A	a4	Q3	.832	D	D32	Q26	.813
A	a5	Q4	.688	D	D33	Q27	.785
A	a6	Q5	.781	D	D34	Q28	.815
A	a7	Q6	.768	D	D35	Q29	.656
A	a8	Q7	.912	D	D36	Q30	.772
A	a9	Q8	.876	D	D37	Q31	.841
A	a10	Q9	.652	D	D38	Q32	.810
B	b11	Q10	.828	D	D40	Q33	.738
B	b12	Q11	.690	D	D41	Q34	.627
B	b13	Q12	.518	D	D42	Q35	.657
B	b14	Q13	.704	D	D43	Q36	.656
B	b15	Q14	.820	F	F44	Q37	.580
B	b17	Q15	.757	F	F45	Q38	.810
B	B18	Q16	.830	F	F46	Q39	.787
B	B19	Q17	.601	F	F47	Q40	.811
B	B20	Q18	.751	F	F48	Q41	.675
B	C21	Q19	.935	F	F49	Q42	.792
B	C22	Q20	.879	F	F50	Q43	.871
C	C23	Q21	.902	F	F51	Q44	.880
C	C24	Q22	.905	F	F52	Q45	.798
C	C26	Q23	.939	F	F53	Q46	.671

جدول (3) مؤشرات جودة المطابقة بعد حذف العبارات السبع ذات الأوزان الانحدارية المعيارية غير المقبولة (أقل من 0.50)

رمز المؤشر	اسم المؤشر	قيمة المؤشر الفعلية	محاكات قبول مؤشرات المطابقة
χ^2	مربع كاي المعياري	2.06	نسبة مربع كاي إلى درجات الحرية يجب أن تساوي أو تتعدى القيمة الحرجة (٢) أو (٣)
NFI	مؤشر جودة المطابقة المعياري	0.96	المجال يتراوح 1-0- القيمة المقبولة 0,95 فأكثر
(GFI)	مؤشر جودة المطابقة Goodness of Fit Index (GFI)	0.97	المجال يتراوح 1-0- القيمة المقبولة 0,95 فأكثر
TLI	مؤشر جودة المطابقة Tucker Lewis	0.95	المجال يتراوح 1-0- القيمة المقبولة 0,95 فأكثر
CFI	مؤشر جودة المطابقة المقارن	0.95	المجال يتراوح 1-0- القيمة المقبولة 0,95 فأكثر
RMR	الجذر التربيعي لمتوسط مربعات البواقي	0.03	أقل من 0.08
RMSEA	الجذر التربيعي لمتوسط مربعات خطأ التقدير	0.04	القيمة المقبولة أقل من 0.08

ينتضح من الجدول (3) أن مؤشرات المطابقة المختارة مقبولة ومنطقية لغاية معايير تقويم برامج الدراسات العليا ، وتم حذف البيانات المتعلقة بالعبارات المحذوفة من ملف البيانات الأصلي للتحليلات الاحصائية اللاحقة، مع الاحتفاظ بتسلسل العبارات، وأخذت الرموز والأرقام من (Q1-Q46) كما هو مبين في الجدول (4). ثم فحص معاملات التمييز للعبارات باستخدام معامل الارتباط المعدل corrected item-total correlation للنموذج المعدل، وحساب معامل ألفا لكرونباخ كمؤشر على ثبات المقياس لكل بعد من الأبعاد الخمسة في المقياس المعدل.

الجدول(4) معاملات تمييز العبارات في كل بعد من الأبعاد الخمسة ، ومعامل الثبات لكل بعد

أرقام العبارات في البعد الأول	معامل تمييز العبارات في البعد الأول	أرقام العبارات في البعد الثاني	معامل تمييز العبارات في البعد الثاني	أرقام العبارات في البعد الثالث	معامل تمييز العبارات في البعد الثالث	أرقام العبارات في البعد الرابع	معامل تمييز العبارات في البعد الرابع	أرقام العبارات في البعد الخامس	معامل تمييز العبارات في البعد الخامس
Q1	.623	Q10	.515	Q19	.896	Q25	.967	Q37	.715
Q2	.847	Q11	.653	Q20	.896	Q26	.306	Q38	.529
Q3	.798	Q12	.628	Q21	.789	Q27	.569	Q39	.753
Q4	.668	Q13	.839	Q22	.891	Q28	.763	Q40	.635
Q5	.752	Q14	.832	Q23	.666	Q29	.306	Q41	.687
Q6	.823	Q15	.535	Q24	.774	Q30	.461	Q42	.697
Q7	.936	Q16	.523			Q31	.606	Q43	.661
Q8	.873	Q17	.624			Q32	.812	Q44	.669
Q9	.718	Q18	.705			Q33	.884	Q45	.738
						Q34	.787	Q46	.335
						Q35	.633		
						Q36	.506		
معامل الثبات الفا لكرونباخ (.971)	معامل الثبات الفا لكرونباخ (.865)	معامل الثبات الفا لكرونباخ (.985)	معامل الثبات الفا لكرونباخ ()	معامل الثبات الفا لكرونباخ (.896)	معامل الثبات الفا لكرونباخ (.897)				
معامل ثبات المقياس ككل (46) عبارة باستخدام معامل ألفا لكرونباخ (.973)									

يتضح من الجدول (4) أن مقياس معايير تقويم برامج الدراسات العليا يتمتع بمؤشرات منطقية (بالتحكيم) وإحصائية (بالتحليل العاملي التوكيدي) لصدق البناء، كما يتمتع بمؤشرات ثبات عالية نسبياً.

ثانياً النتائج المتعلقة بتقويم برنامج ماجستير القياس والتقويم بجامعة تبوك من وجهة نظر الطلبة وللإجابة عن سؤال الدراسة الثاني : ما مستوى تقويم برنامج ماجستير القياس والتقويم في جامعة تبوك من وجهة نظر الطلبة ؟ أشارت نتائج التحليل الوصفي على مستوى المقياس الكلي والأبعاد (المعايير) إلى ما يأتي: فيما يتعلق بوصف توزيع التقديرات على مستوى المقياس والأبعاد، يتضح من الجدول (5) أن المتوسطات الحسابية للتقديرات على المقياس والأبعاد أعلى من المتوسط الفرضي، وواقعة في الفئة "عالية" على مضمون العبارة للمقياس ككل ، وتقع جميعها ضمن المدى 4.32 - 4.65.

جدول (5) المتوسط الحسابي والانحراف المعياري لشكل توزيع تقديرات الطلبة على مقياس معايير تقويم برنامج الدراسات العليا التربوي ولكل بعد من الأبعاد الخمسة في المقياس.

الإحصائي	البعد الأول إدارة البرنامج	البعد الثاني المحتوى العلمي	البعد الثالث التعلم والتعليم	البعد الرابع الإشراف العلمي	البعد الخامس المرافق والخدمات	المقياس الكلي
الوسط الحسابي	4.39	4.65	4.56	4.32	4.33	4.44
الانحراف المعياري	.741	.46	0.70	.661	.671	.571
معامل الالتواء	-1.074-	-1.459-	-1.462-	-.757-	-.431-	-.935-
معامل التفرطح	-.392-	.747	.605	-1.051-	-1.479-	-.683-

يتضح من الجدول (5) أن تقويم برنامج ماجستير القياس والتقويم بشكل عام كان بدرجة "عالية"، حيث تشير تقديرات الطلبة إلى رضاهم عن برنامج ماجستير القياس والتقويم وكانت "عالية جداً" في بعدي ؛ المحتوى العلمي للبرنامج والتعليم والتعلم ، وقد يرجع ذلك إلى أن أهداف البرنامج والخطة الدراسية والمقررات الدراسية ، واضحة ومناسبة للبرنامج، وأن طرائق التدريس وأساليب التقويم مناسبة واستخدام التقنيات والوسائل التعليمية الحديثة في البرنامج، لا سيما وأنه تم وضع الخطة والمقررات بالتعاون مع المركز الوطني للقياس في الرياض ، لذا جاءت الخطة دقيقة ومحكمة. وهذا يدل على وضوح أهداف البرنامج والخطة الدراسية، وهذا يرقى إلى مستوى التميز الذي تنشده الجامعة حسب نص رؤية الجامعة ورسالتها ، وكانت التقديرات في باقي الأبعاد بدرجة أقل وفي الفئة "عالية" في أبعاد إدارة البرنامج ، والإشراف العلمي والمرافق والخدمات .

ثالثا : للإجابة عن السؤال الثالث : ما مستوى تقويم إدارة برنامج ماجستير القياس والتقويم في جامعة تبوك من وجهة نظر الطلبة ؟ تم تصنيف العبارات حسب شدة وجود العبارة، واتجاهها، وذلك بفحص الفرضية $H_0 \mu=3.0$ اتجاه الفرق بين متوسط التقدير لكل عبارة والوسط الفرضي(3) لبعد(معيار) إدارة البرنامج باستخدام الاختبار الإحصائي One sample t- test ، كما هو مبين في الجدول (6) .

الجدول (6) نتائج فحص اتجاه الفرق بين متوسط التقدير لكل عبارة والوسط الفرضي(3) باستخدام الاختبار الإحصائي (t) لبعد(معيار) إدارة البرنامج .

م	العبارة	المتوسط الحسابي	الانحراف المعياري	اختبار T	الدلالة الإحصائية	رتبة العبارة
1	توجد معايير محددة ومعلنة للقبول في البرنامج .	4.81	.401	46.344	0.001	1
2	توجد معلومات كافية عن البرنامج على موقع القسم الإلكتروني .	4.22	.449	11.857	0.001	6
3	تسهم معايير القبول في اختيار أفضل المتقدمين للبرنامج .	4.74	.443	40.345	0.001	3
4	يتناسب عدد المقبولين في البرنامج مع إمكانيات القسم البشرية والمادية .	4.80	.400	46.324	0.001	2
5	يشارك الطلاب في تقويم البرنامج مع نهاية كل فصل دراسي .	4.34	.945	14.595	0.001	4
6	يزود الطلاب بالأدلة والنشرات التي توضح إجراءات التأجيل والحذف .	4.21	.329	9.355	0.001	7
7	يشارك الطلاب في أنشطة القسم الأكاديمية .	4.09	.185	9.346	0.001	8
8	يعقد للطلاب لقاء تعريفى بالبرنامج بحضور أعضاء التدريس .	4.08	.185	9.346	0.001	9
9	يعين مرشد أكاديمي لكل طالب مع بداية التحاقه بالبرنامج	4.27	.465	12.314	0.001	5

يتضح من الجدول (6) وفي بعد(معيار) إدارة البرنامج أن متوسطات جميع العبارات أعلى من الوسط الفرضي للمقياس (3) وأن قيم اختبار (t) للعبارات دالة إحصائيا ، ووقوع أربع عبارات ضمن الفئة "عالية جدا" ، وهي مرتبة تنازليا حسب متوسطاتها الحسابية على النحو التالي : "توجد معايير محددة ومعلنة للقبول في البرنامج" ، و "يتناسب عدد المقبولين في البرنامج مع إمكانيات القسم البشرية والمادية" ، و " تسهم معايير القبول في اختيار أفضل المتقدمين للبرنامج" . ربما يدل على وضوح معايير القبول في البرنامج .

وأن خمس عبارات وقعت ضمن الفئة "عالية" مرتبة تنازليا حسب متوسطاتها الحسابية؛ يشارك الطلاب في تقويم البرنامج مع نهاية كل فصل دراسي، يعين مرشد أكاديمي لكل طالب مع بداية التحاقه بالبرنامج، توجد معلومات كافية عن البرنامج على موقع القسم الإلكتروني، يزود الطلاب بالأدلة والنشرات التي توضح إجراءات التأجيل والحذف، يشارك الطلاب في أنشطة القسم الأكاديمية. يعقد للطلاب لقاء تعريفى بالبرنامج بحضور أعضاء التدريس. ربما يدل على أن الطلبة بحاجة إلى معلومات أكثر عن البرنامج.

رابعاً: للإجابة عن سؤال الدراسة الرابع؛ ما مستوى تقويم المحتوى العلمي لبرنامج ماجستير القياس والتقويم في جامعة تبوك من وجهة نظر الطلبة؟ تم تصنيف العبارات حسب شدة وجود العبارة، واتجاهها، وذلك بفحص الفرضية $H_0: \mu=3.0$ اتجاه الفرق بين متوسط التقدير لكل عبارة والوسط الفرضي (3) لبعدها المحتوى العلمي للبرنامج باستخدام الاختبار الإحصائي One sample t- test، كما هو مبين في الجدول (7).

الجدول (7) نتائج فحص اتجاه الفرق بين متوسط التقدير لكل عبارة والوسط الفرضي (3) باستخدام الاختبار الإحصائي (t) لبعدها المحتوى العلمي للبرنامج.

م	العبارة	المتوسط الحسابي	الانحراف المعياري	اختبار T	الدلالة الإحصائية	رتبة العبارة
10	يوازن محتوى المقررات الدراسية بين الجوانب النظرية والتطبيقية.	4.82	.400	46.324	0.001	1
11	تراعى المقررات الدراسية التنوع في قدرات الطلبة واهتماماتهم العلمية.	4.47	.502	30.209	0.001	8
12	يتناسب محتوى المقررات الدراسية مع الساعات التدريسية المخصصة لها.	4.60	.801	20.616	0.001	7
13	يرتبط محتوى المقررات الدراسية بأهداف البرنامج.	4.75	.575	31.130	0.001	4
14	يواكب محتوى المقررات الدراسية الاتجاهات الحديثة في مجال التخصص.	4.74	.574	31.131	0.001	5
15	تنسجم أهداف البرنامج بالوضوح والواقعية.	4.81	.400	46.321	0.001	2
16	يسهم محتوى المقررات الدراسية في إكساب المهارات المهنية في مجال التخصص.	4.80	.400	46.324	0.001	3
17	يسهم البرنامج في تلبية احتياجات المجتمع ومطالبته التنموية.	4.67	.473	36.384	0.001	6
18	يخلو محتوى المقررات في الخطة الدراسية للبرنامج من التداخل والتكرار	4.20	.927	9.297	0.001	9

يتضح من الجدول (7) وفي بعد محتوى البرنامج جاءت متوسطات جميع العبارات أعلى من الوسط الفرضي لمقياس (3) وأن قيم اختبار (t) للعبارات دالة إحصائياً ، ووقوع (8) عبارات ضمن الفئة " عالية جدا " مرتبة تنازلياً حسب متوسطاتها الحسابية ؛ "يوازن محتوى المقررات الدراسية بين الجوانب النظرية والتطبيقية" ، "وتتسم أهداف البرنامج بالوضوح والواقعية"، و"يسهم محتوى المقررات الدراسية في إكساب المهارات المهنية في مجال التخصص"، و"يرتبط محتوى المقررات الدراسية بأهداف البرنامج"، و "يواكب محتوى المقررات الدراسية الاتجاهات الحديثة في مجال التخصص"، و"يسهم البرنامج في تلبية احتياجات المجتمع ومتطلباته التنموية" ، و ""يتناسب محتوى المقررات الدراسية مع الساعات التدريسية المخصصة لها ، و"تراعي المقررات الدراسية التنوع في قدرات الطلبة واهتماماتهم العلمية". بينما جاءت عبارة واحدة ضمن الفئة " عالية " ؛ "يخلو محتوى المقررات في الخطة الدراسية للبرنامج من التداخل والتكرار" . وربما يدل على وجود تداخل وتكرار في بعض المقررات التي تشتمل عليها الخطة الدراسية للبرنامج .

خامساً: للإجابة عن السؤال الخامس؛ ما مستوى تقييم عملية التعلم والتعليم في برنامج ماجستير القياس والتقييم في جامعة تبوك من وجهة نظر الطلبة؟ تم تصنيف العبارات حسب شدة وجود العبارة، واتجاهها، وذلك بفحص الفرضية $H_0: \mu=3.0$ اتجاه الفرق بين متوسط التقدير لكل عبارة والوسط الفرضي(3) لبعده عملية التعلم والتعليم للبرنامج باستخدام الاختبار الإحصائي One sample t- test، كما هو مبين في الجدول (8).

الجدول (8) نتائج فحص اتجاه الفرق بين متوسط التقدير لكل عبارة والوسط الفرضي(3) باستخدام الاختبار الإحصائي (t) لبعده (معياري) عملية التعلم والتعليم .

م	العبارة	المتوسط الحسابي	الانحراف المعياري	اختبار T	الدالة الإحصائية	رتبة العبارة
19	تشجع طرق التدريس المستخدمة الطلاب على المناقشة وإبداء الرأي.	4.21	1.049	11.857	0.001	6
20	تتناسب التكاليف والأنشطة مع طبيعة المقررات الدراسية .	4.54	.719	22.006	0.001	5
21	تتناسب طرق التدريس مع مستوى الطلاب في مرحلة الدراسات العليا	4.60	.713	23.163	0.001	4
22	تساعد طرق التدريس على الربط بين الجوانب النظرية والتطبيقية	4.74	.443	40.345	0.001	1
23	ينوع أساتذ المقرر الدراسي في طرق التدريس بما يتناسب مع محتوى كل مقرر.	4.61	.880	18.758	0.001	3
24	ينوع أساتذ المقرر الدراسي في أساليب التقويم للطلاب .	4.67	.700	24.561	0.001	2

يتضح من الجدول (8) أن متوسطات جميع العبارات في بعد محتوى البرنامج أعلى من الوسط الفرضي لمقياس (3) وأن قيم اختبار (t) للعبارات دالة إحصائياً أن بعد محتوى البرنامج أن ، ووقوع (5) عبارات ضمن الفئة " عالية جدا " مرتبة تنازلياً حسب متوسطاتها الحسابية ؛ "تساعد طرق التدريس على الربط بين الجوانب النظرية والتطبيقية"، و"ينوع أستاذ المقرر الدراسي في أساليب التقويم للطلاب"، و " تتناسب طرق التدريس مع مستوى الطلاب في مرحلة الماجستير"، و "تتناسب التكاليف والأنشطة مع طبيعة المقررات الدراسية"، بينما جاءت عبارة واحدة ضمن الفئة " عالية " ؛ "تشجع طرق التدريس المستخدمة الطلاب على المناقشة وإبداء الرأي"، ربما يدل على أن استراتيجيات التدريس المستخدمة لا تشجع على المناقشة وإبداء الرأي بدرجة عالية جداً.

سادساً: للإجابة عن سؤال الدراسة السادس؛ ما مستوى تقويم عملية الإشراف العلمي على الرسائل العلمية والمشاريع البحثية في برنامج ماجستير القياس والتقويم في جامعة تبوك من وجهة نظر الطلبة ؟ تم تصنيف العبارات حسب شدة وجود العبارة، واتجاهها، وذلك بفحص الفرضية $H_0 \mu=3.0$ اتجاه الفرق بين متوسط التقدير لكل عبارة والوسط الفرضي (3) لبعد الإشراف العلمي على الرسائل العلمية والمشاريع البحثية للبرنامج، باستخدام الاختبار الإحصائي One sample t- test، كما هو مبين في الجدول (9).

الجدول (9) نتائج فحص اتجاه الفرق بين متوسط التقدير لكل عبارة والوسط الفرضي (3) باستخدام الاختبار الإحصائي (t) لبعد (معياري) الإشراف العلمي على الرسائل العلمية والمشاريع البحثية

م	العبارة	المتوسط الحسابي	الانحراف المعياري	اختبار T	الدلالة الإحصائية	رتبة العبارة
25	يساعد المشرف العلمي الطالب على التغلب على الصعوبات التي تواجهه أثناء البحث	4.34	.945	14.595	0.001	8
26	تعد المدة الزمنية المحددة لإعداد المشروع البحثي كافية .	4.55	.719	22.006	0.001	4
27	تتاح الفرصة للطلاب لاختيار المشرف العلمي .	4.02	.980	7.872	0.001	10
28	يتوفر عدد كاف من أعضاء التدريس المؤهلين للإشراف على المشروع البحثي .	4.41	.995	12.644	0.001	7
29	تعد المدة الزمنية المحددة لإعداد المشروع البحثي كافية .	4.56	.719	22.006	0.001	3
30	يساعد المشرف العلمي الطالب على اختيار الفكرة البحثية .	4.54	.807	19.623	0.001	5
31	يتعاون أعضاء التدريس بالقسم مع الطلاب في تحكيم أدوات البحث .	4.67	.597	28.789	0.001	1
32	يحدد المشرف العلمي خطة زمنية لمتابعة سير إعداد البحث .	4.27	.980	13.108	0.001	9
33	توجد خريطة بحثية في القسم تساعد الطلاب على اختيار الموضوعات البحثية.	4.01	.980	7.872	0.001	11
34	تعد المدة الزمنية لإجراءات اعتماد الفكرة البحثية مناسبة .	3.55	.866	4.450	0.001	12
35	تتسم العلاقة بين المشرف العلمي والطلاب بالتعاون والاحترام المتبادل.	4.47	.807	18.771	0.001	6
36	يوجد دليل واضح لكتابة الخطط البحثية والرسائل العلمية .	4.60	.713	23.163	0.001	2

يتضح من الجدول (9) وفي بعد (معياري) محتوى البرنامج أن متوسطات جميع العبارات أعلى من الوسط الفرضي لمقياس (3) وأن قيم اختبار (t) للعبارات دالة إحصائية، ووقوع (5) عبارات ضمن الفئة "عالية جدا" مرتبة تنازليا حسب متوسطاتها الحسابية؛ "يتعاون أعضاء التدريس بالقسم مع الطلاب في تحكيم أدوات البحث"، و"يوجد دليل واضح لكتابة الخطط البحثية والرسائل العلمية"، و"تعد المدة الزمنية المحددة لإعداد المشروع البحثي كافية"، و"يساعد المشرف العلمي الطالب على اختيار الفكرة البحثية"، بينما جاءت (8) عبارات ضمن الفئة "عالية" مرتبة تنازليا حسب متوسطاتها الحسابية؛ "تتسم العلاقة بين المشرف العلمي والطالب بالتعاون والاحترام المتبادل"، و"يتوفر عدد كاف من أعضاء التدريس المؤهلين للإشراف على المشروع البحثي"، و"يساعد المشرف العلمي الطالب على التغلب على الصعوبات التي تواجهه أثناء البحث"، و"يحدد المشرف العلمي خطة زمنية لمتابعة سير إعداد البحث"، و"تتاح الفرصة للطلاب لاختيار المشرف العلمي"، و"توجد خريطة بحثية في القسم تساعد الطلاب على اختيار الموضوعات البحثية"، و"تعد المدة الزمنية لإجراءات اعتماد الفكرة البحثية مناسبة". ربما يدل على أن إجراءات وآليات الإشراف العلمي لم تصل إلى مستوى متميز وتحتاج إلى مراجعة.

سابعاً: وللإجابة عن سؤال الدراسة السابع: ما مستوى تقويم المرافق والخدمات في برنامج ماجستير القياس والتقويم في جامعة تبوك من وجهة نظر الطلبة؟ تم تصنيف العبارات حسب شدة وجود العبارة، واتجاهها، وذلك بفحص الفرضية $\mu=3.0$ H_0 اتجاه الفرق بين متوسط التقدير لكل عبارة والوسط الفرضي (3) لبعدي (معياري) المرافق والتجهيزات في البرنامج باستخدام الاختبار الإحصائي One sample t- test، كما هو مبين في الجدول (10).

الجدول (10) نتائج فحص اتجاه الفرق بين متوسط التقدير لكل عبارة والوسط الفرضي (3) باستخدام الاختبار الإحصائي (t) لبعد (معيار) المرافق والتجهيزات .

م	العبارة	المتوسط الحسابي	الانحراف المعياري	اختبار T	الدالة الإحصائية	رتبة العبارة
37	تتناسب القاعات الدراسية وأعداد الطلبة.	4.68	.700	24.561	0.001	2
38	تجهيز القاعات يتيح استخدام التقنيات الحديثة أثناء المحاضرة.	4.74	.772	23.145	0.001	1
39	تتوفر معامل وأجهزة لتغطية الجوانب العملية للمقررات الدراسية .	4.21	.999	9.355	0.001	5
40	يتوفر العدد الكافي من الكتب والمجلات العلمية والمصادر الالكترونية .	4.54	.807	19.623	0.001	4
41	تتيح مكتبة الجامعة خدمات الإعارة بشكل مناسب من حيث العدد والوقت .	4.14	.961	12.235	0.001	6
42	تتوافر في مكتبة الجامعة المراجع العلمية المتخصصة الحديثة.	4.09	.952	11.052	0.001	8
43	تتوافر في مكتبة الجامعة الرسائل والبحوث العلمية المحلية والعربية في مجال التخصص .	4.13	.957	12.180	0.001	7
44	تتوافر في مكتبة الجامعة الدوريات المتخصصة العربية والأجنبية.	4.07	.929	11.820	0.001	10
45	يتناسب وقت مكتبة الجامعة مع الطلاب .	4.08	.952	10.384	0.001	9
46	توفر المكتبة للطلاب خدمات الاتصال بقواعد البيانات العربية والأجنبية .	4.67	.597	28.789	0.001	3

يتضح من الجدول (10) وفي بعد المرافق والخدمات أن متوسطات جميع العبارات أعلى من الوسط الفرضي لمقياس (3) وأن جميع قيم اختبار (t) للعبارات دالة إحصائية ، ووقوع (4) عبارات ضمن الفئة " عالية جدا " مرتبة تنازليا حسب متوسطاتها الحسابية؛ "تجهيز القاعات يتيح استخدام التقنيات الحديثة أثناء المحاضرة"، و "تتناسب القاعات الدراسية وأعداد الطلبة"، و"توفر المكتبة للطلاب خدمات الاتصال بقواعد البيانات العربية والأجنبية"، و "يتوفر العدد الكافي من الكتب والمجلات العلمية والمصادر الالكترونية"، بينما جاءت (6) عبارات ضمن الفئة " عالية " مرتبة تنازليا حسب متوسطاتها الحسابية؛ " تتوفر معامل وأجهزة لتغطية الجوانب العملية للمقررات الدراسية ،و" تتيح مكتبة الجامعة خدمات الإعارة بشكل مناسب من حيث العدد والوقت" ،و" تتوافر في مكتبة الجامعة الرسائل والبحوث العلمية المحلية والعربية في مجال التخصص"، و"تتوافر في مكتبة الجامعة المراجع العلمية المتخصصة الحديثة"، و" يتناسب وقت مكتبة الجامعة مع الطلاب "، و"تتوافر في مكتبة الجامعة الدوريات المتخصصة العربية والأجنبية". ربما أن مكتبة الجامعة والكلية تحتاج إلى تطوير وتحسين من حيث الدوريات والكتب وإجراءات تشجيع الطلبة على زيارة المكتبة واستخدامها بشكل فاعل .

التوصيات

في ضوء نتائج الدراسة يمكن الخروج بالتوصيات التالية؛ لتطوير البرنامج والوصول فيه إلى التميز؛

- 1- مراجعة محتوى المقررات في الخطة الدراسية للبرنامج للتأكد من خلوها من التداخل والتكرار.
- 2- توفير معلومات كافية عن البرنامج على موقع القسم الإلكتروني.
- 3- مراجعة آليات تزويد الطلاب بالأدلة والنشرات التي توضح إجراءات التأجيل والحذف .
- 4- مراجعة آليات تفعيل مشاركة الطلاب في أنشطة القسم الأكاديمية .
- 5- مراجعة آليات عقد لقاء تعريفى بالبرنامج بحضور أعضاء التدريس .
- 6- إتاحة الفرصة للطلاب للمشاركة الواسعة لاختيار المشرف العلمي ما أمكن.
- 7- توفير خريطة بحثية في القسم تساعد الطلاب على اختيار الموضوعات البحثية.
- 8- تزويد معامل الحاسب الآلي بكافة الاحتياجات التقنية للمقررات التخصصية .
- 9- تزويد مكتبة الجامعة بالرسائل والبحوث العلمية المحلية والعربية في مجال التخصص .
- 10- تزويد مكتبة الجامعة المراجع العلمية المتخصصة الحديثة".

المقترحات

في ضوء نتائج الدراسة الحالية يمكن اقتراح الموضوعات التي تتطلب مزيدا من البحث كما يأتي :

- ١- بناء تصور مقترح لتطوير برنامج ماجستير القياس والتقويم بجامعة تبوك في ضوء نتائج الدراسة الحالية .
- ٢- تقويم برنامج ماجستير القياس والتقويم من وجهة نظر أعضاء هيئة التدريس .
- ٣- تقويم برنامج ماجستير القياس والتقويم في ضوء معايير الاعتماد الأكاديمي .
- ٤- إجراء دراسات مقارنة بين برنامج ماجستير القياس والتقويم بجامعة تبوك مع برامج ماجستير القياس والتقويم في مختلف الجامعات المحلية والإقليمية والعالمية .

المراجع العربية

حمدان، العامري، و عوض، المالكي. (٢٠٢٢). تقويم برنامج الماجستير في المناهج وطرق تدريس الرياضيات بجامعة الطائف في ضوء نموذج هاموند. *مجلة العلوم التربوية والنفسية*، 6 (56) ، 5 – 26 .

رجاء، أبو علام. (٢٠٠٧) مناهج البحث في العلوم النفسية والتربوية ط6 . القاهرة : دار النشر للجامعات .

رشوان، المطرفي ، وسوسن الأحمدى. (٢٠٢٠) تقويم برنامج ماجستير مناهج وطرق تدريس العلوم بجامعة طيبة في ضوء معايير CAEP ، مجلة العلوم التربوية والنفسية : المركز القومي للبحوث غزة ، 4 (12) ، 1-22 .

الشريبي، الهلالي (٢٠٠٩) دليل المصطلحات المستخدمة في الجودة والاعتماد الأكاديمي ، مجلة بحوث التربية النوعية ، جامعة المنصورة ، 13 () ، 468-540 .

صالح ، القرني. (٢٠١٢) تقويم برامج الدراسات العليا في الإدارة التربوية بالجامعات السعودية في ضوء مدخل الاعتماد الأكاديمي ، مجلة دراسات عربية في التربية وعلم النفس ، 32 () ، 71-134 .

صباح، الصبحي. (٢٠٢٢). تقويم برنامج ماجستير التربية المهني في تقنيات التعليم بجامعة نجران من وجهة نظر الخريجين والخريجات في ضوء معايير مقترحة. *مجلة كلية التربية* ، 38 (7) ، 31 – 90 .

عبد الحي، السبحي. (٢٠٢٢) تقويم البرامج التربوية (ط2) مكتبة إحياء التراث الإسلامي : مكة المكرمة .

عبد اللطيف، العريني. (٢٠٢٠) واقع الإعداد التربوي لطلاب المنح بالجامعات الإسلامية بالمدينة المنورة (25) ، 294 - 271 .

عليا، الزبون. (٢٠١٢) درجة تلبية برامج الدكتوراه في الإدارة التربوية في الجامعات الأردنية للحاجات الإدارية وسبل تحسينها ، رسالة دكتوراه غير منشورة ، كلية التربية ، جامعة اليرموك ، الأردن .

فرج ، أبو شمالة. (2013 ، 29-30 ابريل) تقويم برامج الدراسات العليا بكليات التربية في الجامعات الفلسطينية بمحافظة غزة من وجهة نظر الطلبة ورقة مقدمة لمؤتمرات الدراسات العليا الثاني الدراسات العليا بين الواقع وآفاق الإصلاح والتطوير ، فلسطين : الجامعة الإسلامية بغزة ، 243-282.

فلاح ، العجرفي . (٢٠٢٣) . تقويم جودة برامج الدراسات العليا بكليات التربية بجامعة شقراء في ضوء معايير الاعتماد البرامجي. مجلة جامعة حفر الباطن للعلوم التربوية والنفسية، (7) . 188 - 130 .

فهد ، الأكلبي ، و علي ، دغري. (2017) دور كليات التربية في التنمية المهنية للمعلم في ضوء رؤية المملكة العربية السعودية 2030 ورقة مقدمة إلى مؤتمر دور الجامعات السعودية في تفعيل رؤية 2030 ، جامعة القصيم .

محمد ، آل سفران. (٢٠١٥) تقويم برامج الدراسات العليا بكلية التربية بجامعة الملك خالد في ضوء معايير الجودة والاعتماد الأكاديمي ، مجلة دراسات العلوم التربوية ، الجامعة الأردنية 3 (42) ، 842-871 .

محمد ، الحربي. (٢٠١١) واقع برامج الدراسات العليا في كلية التربية بجامعة الملك سعود من وجهة نظر الطلبة وأعضاء هيئة التدريس ، المجلة السعودية للتعليم العالي ، الرياض ، (5) ، 94-127 .

محمد ، عيسى ؛ ووليد ، أبوالمعاطي. (٢٠١١) تقويم برنامج الدراسات العليا بكلية التربية جامعة الطائف من وجهة نظر أعضاء هيئة التدريس ، مجلة بحوث التربية النوعية العدد (١٩) كلية التربية ، جامعة الطائف .

مصطفى، معيتيق ، و هدى، قزيط. (٢٠١٨) تقويم جودة برنامج الدراسات العليا بكلية التربية بجامعة مصراته – ليبيا ، مجلة كلية الفنون والإعلام : جامعة مصراته – كلية الفنون والإعلام (6) ، 168-143 .

نوال ،بوضياف.(٢٠١٩) تقويم برنامج ماستر (أكاديمي – مهني) في علم النفس بجامعة المسيلة من وجهة نظر الطلبة في ضوء نظام L.M.D دراسات عربية في التربية وعلم النفس ، رابطة التربويين العرب ، 107 ، 280-258.

نورة، الشهراني.(٢٠٢٠) تقويم برنامج ماجستير المناهج وطرق التدريس العامة بجامعة الملك خالد في ضوء معايير مقترحة ، مجلة كلية التربية : جامعة أسيوط – كلية التربية ، 36 ، 11 ، 282-254 .

نورة ، الكثيري .(٢٠٢١) .تقويم برامج الدراسات العليا "الماجستير" بقسم التربية الخاصة جامعة الملك سعود من وجهة نظر طلابها وطالباتها.مجلة العلوم التربوية، 7 (1) ، 26 – 233 .

وليد الجاسر.(٢٠١٨) تقويم برنامج دكتوراه الإدارة والتخطيط التربوي بجامعة الإمام محمد بن سعود الإسلامية من وجهة نظر الطلبة ، مجلة اتحاد الجامعات العربية للبحوث في التعليم العالي : اتحاد الجامعات العربية – الأمانة العامة 38 (1) ، 153-125 .

وندور، فتح الله.(٢٠١٦) التقويم التربوي ط3 . الرياض : دار النشر الدولي .

يوسف ،الشبل.(٢٠١٢) بعض المشكلات التنظيمية والأكاديمية التي تواجه الطلبة ببرامج الماجستير الموازي في التخصصات التربوية بجامعة الإمام محمد بن سعود الإسلامية ، مجلة جامعة الإمام محمد بن سعود الإسلامية (27) ، 168-103.

يونس، الشوابكة. (٢٠١٨) تقويم برنامج الماجستير في قسم علم المكتبات والمعلومات في الجامعة الأردنية في ضوء معايير جمعية المكتبات الأمريكية ALA مجلة دراسات المعلومات والتكنولوجيا : جمعية المكتبات المتخصصة فرع الخليج العربي ، ودار جامعة حمد بن خليفة للنشر ، 1 (1) ، 33-1.

اليونسكو . (2009 ، 5-8 يوليو) بيان المؤتمر العالي الديناميات الجديدة في التعليم العالي والبحث من أجل التغيير ؛ المجتمع والتنمية ، باريس .

المرجع الأجنبية

Araújo, S. B., & Antunes, A. P. (2021). Assessment of workplace based learning: key findings from an ECE professional master program in Portugal. *International Journal of Early Years Education*, 29 (3), 268 -281

Barnabe, M. Z., & Billa, L. J. (2021). Quality of Multimedia based Pedagogy Program Evaluation and its Impact on Students' Professional Development in Higher Education Institutions in Cameroon: A Qualitative Perspective .*Global Education & Social Sciences*, 1 (1),19- 30.

Basaran, M., Dursun, B., Gur Dortok, H. D., & Yilmaz, G. (2021). Evaluation of Preschool Education Program According to CIPP Model. *Pedagogical Research*, 6 (2).

Finch, M., Follmer, J. D., & Porter, H. (2021). Establishing Rigor and Quality in Doctoral Programs Through Program Assessment. *Impacting Education: Journal on Transforming Professional Practice*, 6 (4), 40 -47.

Hair, J.F., Anderson, R.E., Tatham, R.L. & Black, W.C. (2010). *Multivariate Data analysis (7th Ed.)*. New Jersey: Prentice Hall.

Ozturk, R. O., & Mede, E. (2017). Evaluation of Master's Programs in English Language Teaching (ELT): A Turkish Case of Professional Development. In *Handbook of Research on Teacher Education and Professional Development* (pp. 616- 635). IGI Global.

Songserm, U. , sithsungnoen, C.,Siriwan, V. ,Sopapis, R. and Peagpong, S..(2018). The Curriculum Evaluation on Master of Education Program in Curriculum and Supervision, Faculty of Education, Silpakorn University .*Humanities, Arts and Social Sciences Studies*, 18 (1),113 -127..

Tezel, K. V. (2021). Enriching program evaluation through insiders' opinions: An American University graduate program .*Rum elide Dil ve Edebiyat Ara ştırmaları Dergisi* , (23),861 874.

Vlasova, N., & Karkh, D. (2021). Quality of the master's program: factors and regulatory framework. In SHS Web of Conferences, 99 , 01 -38